



## Außen LED-Lampe

Der CCR Gehäuse ist Ergebnis einer multidisziplinären Entwicklung, unter Berücksichtigung neuester technologischer Erkenntnisse, die Höchstleistung und Betriebssicherheit gewährleisten. Besonderes Augenmerk wurde auf Verwendung von geeigneter Aluminiumlegierung in Verbindung mit Hochdruck-Gussverfahren gelegt, die zusammen mit der aerodynamischen Form, maximale thermische Effizienz garantieren.



**Einstellbarer Montagewinkel:**  
in 5° Schritten zwischen 0° und ± 20° einstellbar.

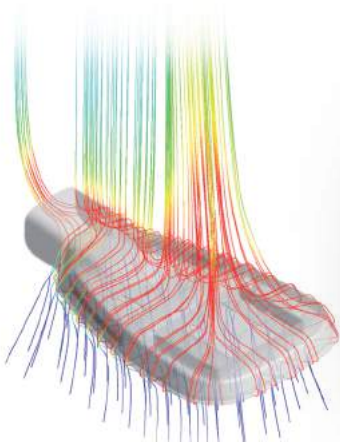
**Glatte Oberfläche**  
ermöglicht Selbstreinigung der Lampe.

**Das Gehäuse ist pulverbeschichtet** in vom Kunden ausgewählten Farben.



**Ausgezeichnetes Wärmemanagement**  
garantiert die Langlebigkeit der LED-Dioden.

Das Gehäuse ermöglicht die Erfüllung von Bedingungen des **“Dark Sky”** oder **“Full Cut-off”**.





**Die aerodynamische Form** gewährleistet Stabilität und Standfestigkeit bei extremen Wetterbedingungen und starke Windlasten.



**Öffnung ohne den Einsatz von Werkzeugen** und einfache Installation.

**Eine Düse** ermöglicht vertikale und horizontale Montage, für drei Standard Stangengrößen: 42 mm, 60 mm oder 76 mm.

## CCR06

### TECHNISCHE SPEZIFIKATION

Anwendungsbereich	Zufahrtsstraßen, Nebenstraßen, Rad- und Gehwege, Bürgersteige
Licht Klassen	ME5, ME6, S3-S6
Optimale Montagehöhen	4.5-8 m Reflektoren oder 2.5-8 m Linsen

### FOTOMETRIE

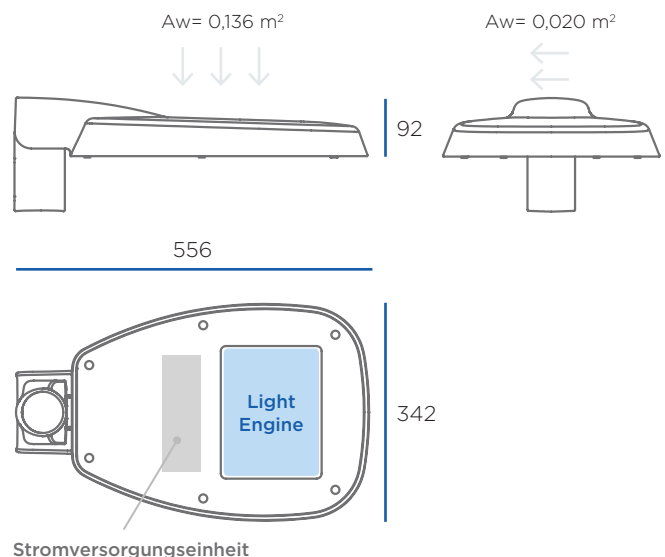
Anzahl der LEDs	bis 36 - Reflektoren bis 9 - Linsen
LED Typ	Cree®
Lebenszyklus	> 100 000 h
Farbtemperatur	4000 K (optional 3000 K und 5000 K)
Lichtstrom	max. 5000 lm @ 50 W
Farbwiedergabeindex CRI	≥ 75
Optik - Varianten	Reflektoren, Typ V3 oder Linsen
Lichtverteilung	Asymmetrisch

### ELEKTRONIK

Strom Verbrauch	bis 75 W
Energie effizienzklasse	A+
Leistungsreduktion	Über Programmierung frei wählbar bis 50 % bei Nachtschaltung
Betriebsspannung	90-290 VAC; 47-63 Hz

### STANDARD ANFORDERUNGEN

CE Charakterisierung / EMV Richtlinien / Photobiologisch zuverlässig (Risikoklasse 2)



5,4kg

IP67

A+



Ar