



Außen LED-Lampe

Hier ist eine frische und elegante Design-Leuchte, deren Form die Eigenschaften der Lichtwellen nachahmt und somit den Gesetzen der Natur folgt. Das wetterresistente Vollaluminium-Gehäuse garantiert langlebige Haltbarkeit und fügt sich durch modern organisches Design ideal ins Landschaftsbild ein.



UV-beständiges Kunststoff mit hervorragenden Eigenschaften im Freien.



Aluminiumlegierung Gehäuse rostfrei mit ausgezeichneter Wärmeleitfähigkeit.

Wasserdicht



Kühlrippen für Flächenausdehnung an kritischen Wärme Punkten steigert auch Gehäusesteifigkeit.

Selbstreinigendes Design - kein Finnen-Verstopfung.

Einstellbarer Montagewinkel: in 5° Schritten zwischen 0° und ± 20° einstellbar.

Das Gehäuse ermöglicht die Erfüllung von Bedingungen des **“Dark Sky”** oder **“Full Cut-off”**.

Ausgezeichnetes Wärme-Management trägt zur Erhöhung der Lebensdauer der LEDs erheblich bei.



Farben: Standardgehäuse wird sandgestrahlt und in Natur-Aluminium Farbe geliefert, bei Bedarf kann das Gehäuse in verschiedenen Pulverlackfarben beschichtet geliefert werden.

Vertikale und horizontale Stangen Anschlüsse für drei Standard Stangengrößen: 42 mm, 60 mm oder 76 mm.

CCL06

TECHNISCHE SPEZIFIKATION

Anwendungsbereich	Zufahrtsstraßen, Nebenstraßen, Rad- und Gehwege, Bürgersteige
Licht Klassen	ME5, ME6, S3-S6
Optimale Montagehöhen	4.5-8 m Reflektoren oder 2.5-8 m Linsen

FOTOMETRIE

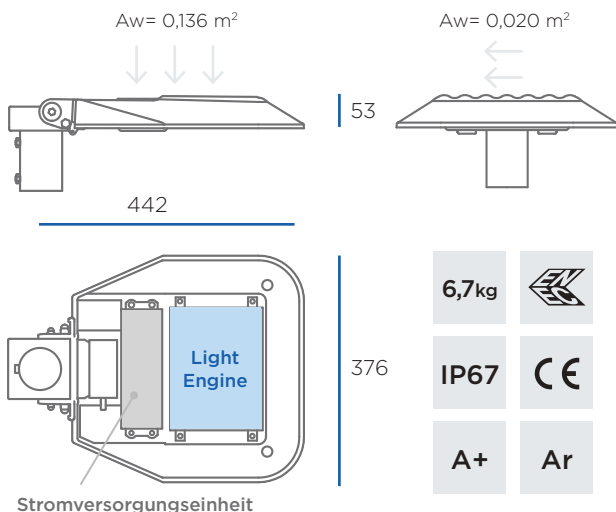
Anzahl der LEDs	bis 36 - Reflektoren bis 9 - Linsen
LED Typ	Cree®
Lebenszyklus	> 100 000 h
Farbtemperatur	4000 K (optional 3000 K und 5000 K)
Lichtstrom	max. 7500 lm
Farbwiedergabeindex CRI	≥ 75
Optik - Varianten	Reflektoren, Typ V3 oder Linsen
Lichtverteilung	Asymmetrisch

ELEKTRONIK

Strom Verbrauch	85 W bei maximalen Lichtstrom (eingeschaltet 30 W)
Energie effizienzklasse	A+
Leistungsreduktion	Über Programmierung frei wählbar bis 50 % bei Nachtschaltung
Betriebsspannung	90-290 VAC; 47-63 Hz

STANDARD ANFORDERUNGEN

CE Charakterisierung / EMV Richtlinien / Photobiologisch zuverlässig (Risikoklasse 2)



CCL12

TECHNISCHE SPEZIFIKATION

Anwendungsbereich	Hauptstraßen, Stadtautobahnen, Kreuzungen
Licht Klassen	ME3-ME5, S1-S3
Optimale Montagehöhen	8-12 m Reflektoren oder Linsen

FOTOMETRIE

Anzahl der LEDs	bis 72 - Reflektoren bis 18 - Linsen
LED Typ	Cree®
Lebenszyklus	> 100 000 h
Farbtemperatur	4000 K (optional 3000 K und 5000 K)
Lichtstrom	max. 15000 lm
Farbwiedergabeindex CRI	≥ 75
Optik - Varianten	Reflektoren, Typ V3 oder Linsen
Lichtverteilung	Asymmetrisch

ELEKTRONIK

Strom Verbrauch	165 W bei maximalen Lichtstrom (eingeschaltet 60 W)
Energie effizienzklasse	A+
Leistungsreduktion	Über Programmierung frei wählbar bis 50 % bei Nachtschaltung
Betriebsspannung	90-290 VAC; 47-63 Hz

STANDARD ANFORDERUNGEN

CE Charakterisierung / EMV Richtlinien / Photobiologisch zuverlässig (Risikoklasse 2)

