

# CCG



## Garage LED-Lampe

Modernes Design und hochmoderne LED-Optik, die zur Beleuchtung von Parkgaragen mit geringer Bauhöhe konzipiert wurde, gewährleistet die gleichmäßige und breite Verteilung der Beleuchtung bis in alle Winkel. CCG bietet Funktionen für die effiziente Sicherheitsbeleuchtung von Parkflächen, während die Blendung auf ein Minimum reduziert wird. CCG wird mit dem

Gas Argon gefüllt um Kondensation zu verhindern und somit eine längere Lebensdauer zu gewährleisten.

CCG ist konzeptionell sowohl für die Modernisierung bestehende Beleuchtungen wie auch Neubau und Neuinstallationen geeignet. CCG reduziert deutlich die Kosten für Strom und Wartung über die gesamte Lebensdauer der Beleuchtung.



Effizienz  
**bis 100 lm/W**

Lebensdauer von LED  
**> 100.000 Stunden**

Gefüllt mit  
**Argon**

Für die Beleuchtung  
von Flächen mit  
geringer Bauhöhe.

Gleichmäßige Ausleuchtung und  
breite Lichtverteilung.

### TECHNISCHE SPEZIFIKATION

Anwendungsbereich	Garagen, Garagenhäuser, Transportlogistikzentren, Lagerhallen, Vordächer
Optimale Montagehöhen	2.5-5 m

### FOTOMETRIE

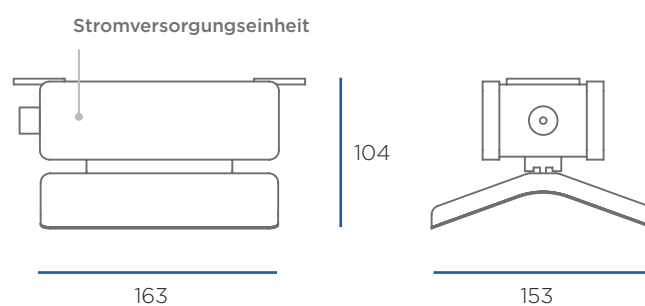
Anzahl der LEDs	6
LED Typ	Cree®
Lebenszyklus	> 100 000 h
Farbtemperatur	4000 K (optional 3000 K und 5000 K)
Lichtstrom	max. 3500 lm
Farbwiedergabeindex CRI	≥ 75
Optik - Varianten	6 Linsen
Lichtverteilung	Asymmetrisch

### ELEKTRONIK

Strom Verbrauch	35 W bei maximalen Lichtstrom
Energie effizienzklasse	A+
Betriebsspannung	90-290 VAC; 47-63 Hz

### STANDARD ANFORDERUNGEN

CE Charakterisierung / EMV Richtlinien / Photobiologisch zuverlässig (Risikoklasse 2)



IP65

A+



Ar